



ООО «СТАНКОИНСТРУМЕНТАЛЬНЫЙ ХОЛДИНГ»

Адрес фактический: 620087, г. Екатеринбург, ул. Благодатская, стр.76

Адрес юридический: 620028, г. Екатеринбург, ул. Татищева, д.49 - 433

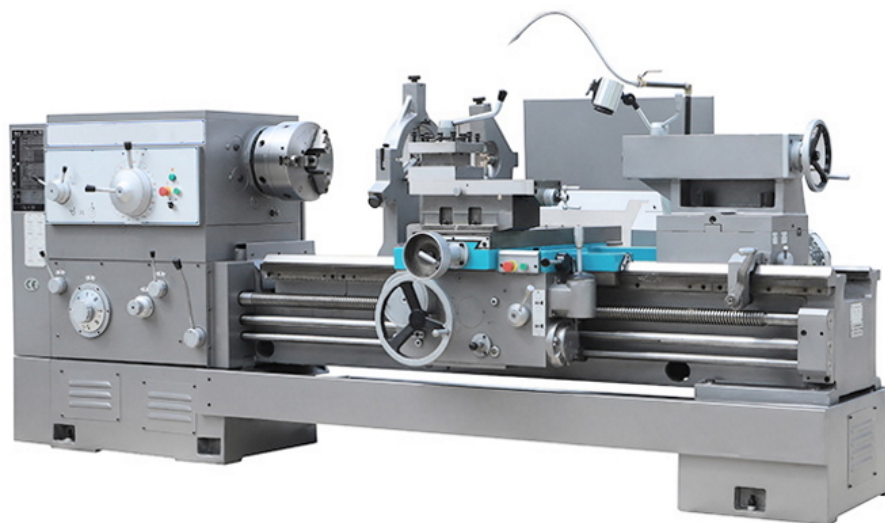
ИНН: 6685011450 / КПП: 665801001 / ОГРН: 1126685011507 / ОКПО 12292410

Сайт: станкоинструмент.рф | E-mail: stinhol@yandex.ru | Телефон: 8 800 101-14-36

ТЕХНИКО-КОММЕРЧЕСКОЕ ПРЕДЛОЖЕНИЕ  
НА ПОСТАВКУ ТОКАРНО-ВИНТОРЕЗНОГО (УНИВЕРСАЛЬНОГО) СТАНКА

**MetalCraft CW6163A-1000**

Арт.: CW6163A-1000



Редуктор



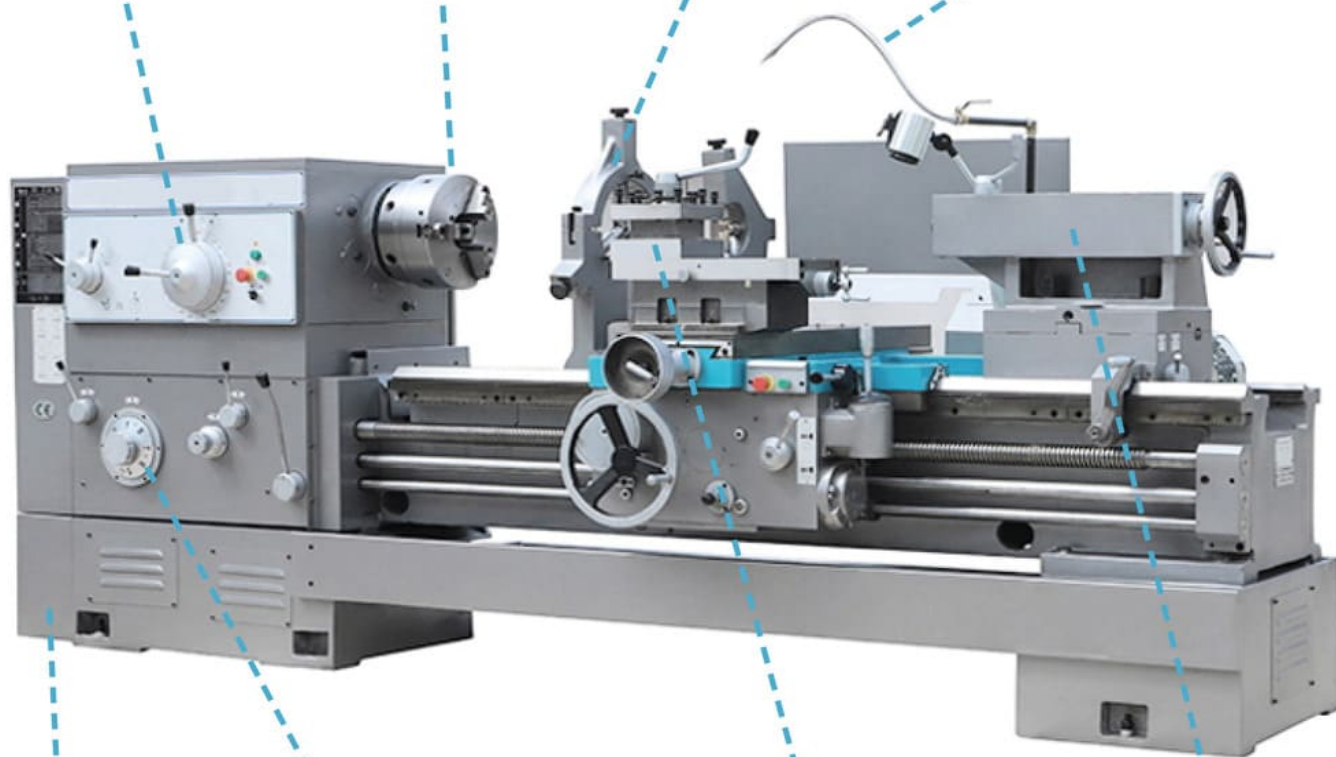
Трехкулачковый токарный патрон



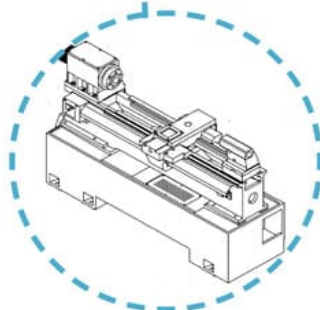
Люнеты



Система подачи СОЖ



Цельнолитая станина из серого чугуна (Mehanit)



Коробка подач

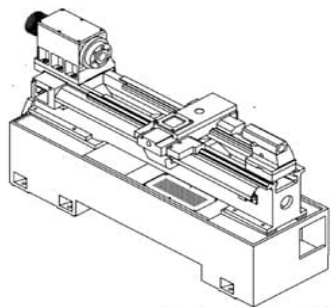


Резцедержатель (32x32 мм, поворот ±90°)



Задняя бабка МТ5





## 1. ЦЕЛЬНОЛИТАЯ ЧУГУННАЯ СТАНИНА

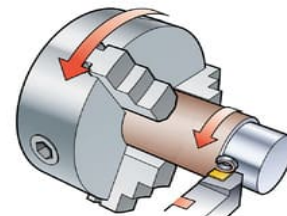
В станках **CW6163A-1000** используется цельнолитая станина из серого чугуна марки **Mehanit**, которая отличается высокой прочностью. Все элементы станины рассчитаны методом конечных элементов (FEM) для устранения их перекоса и увеличения демпфирующих свойств. Непосредственно перед обработкой станина проходит несколько этапов старения. Кроме этого, все литые детали станины усилены ребрами жесткости, проходят испытания на устойчивость и термостабильность.

## 2. НАДЕЖНЫЙ ВЫСОКОСКОРОСТНОЙ ШПИНДЕЛЬ

В станках **CW6163A-1000** применяется шпиндель **D11** со следующими характеристиками:

- 18 скоростей от 7,5 до 1000 об/мин;
- диаметр отверстия 105мм;
- конус отверстия - 1:20

Данная модель шпинделя отличается повышенной жесткостью и точностью. Направляющие и шестерни проходят закалку поверхности с последующей шлифовкой, что позволяет увеличить срок службы узла и значительно снизить уровень шума в процессе резания.



## 3. УСТРОЙСТВО ЦИФРОВОЙ ИНДЕКАЦИИ (УЦИ)

На мониторе УЦИ отображаются координаты осей перемещения станка. Электрический сигнал на монитор поступают от оптических линеек. Благодаря точному отображению перемещения оси, токарю не приходится отвлекаться на лимбы и производить дополнительный расчет перемещения, а работать, опираясь на показания монитора, что значительно увеличивает производительность станка.

## 4. ПОДВИЖНЫЙ / НЕПОДВИЖНЫЙ ЛЮНЕТ

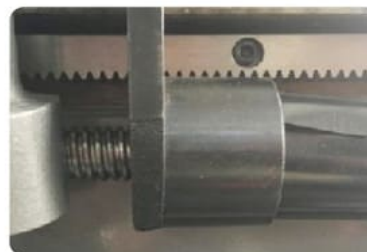
Применение люнетов упрощает токарную обработку и обеспечивает дополнительную поддержку длинных заготовок, защищая их от прогиба. Станки **CW6163A-1000** комплектуются двумя люнетами различных видов:

- Неподвижный люнет Ø30-240 мм
- Подвижный люнет Ø25-130 мм



## 5. ДОПОЛНИТЕЛЬНАЯ ЗАЩИТА УЗЛОВ СТАНКА

Основные узлы токарно-резного станка **CW6163A-1000** оснащаются дополнительной защитой. Специальные защитные кожухи устанавливаются на токарный патрон, резцедержатель и ходовой винт. Данная защита повышает безопасность эксплуатации станка.







КОМПЛЕКТАЦИЯ

БОГАТАЯ КОМПЛЕКТАЦИЯ			
№ п/п	Наименование	Примечание	Количество
1	3-х кулачковый патрон Ø325 мм	Включено в стоимость станка	1 шт.
2	4-х кулачковый патрон Ø500 мм	Включено в стоимость станка	1 шт.
3	Лицевая панель (длина 800 мм)	Включено в стоимость станка	1 шт.
4	4-х позиционный резцедержатель	Включено в стоимость станка	1 шт.
5	Ручная задняя бабка	Включено в стоимость станка	1 шт.
6	Рабочая лампа	Включено в стоимость станка	1 шт.
7	Системы СОЖ и автоматизированной смазки	Включено в стоимость станка	1 шт.
8	Упорный центр МТ6	Включено в стоимость станка	1 шт.
9	Вращающийся центр с хвостовиком МТ6	Включено в стоимость станка	1 шт.
10	С подвижным защитным кожухом	Включено в стоимость станка	1 шт.
11	Ящик монтажных инструментов 500 мм	Включено в стоимость станка	1 комп.
12	Неподвижный люнет Ø30-240 мм	Включено в стоимость станка	1 комп.
13	Следящий (подвижный) люнет Ø25-130 мм	Включено в стоимость станка	1 комп.
14	Переходная втулка шпинделя с метрического 120 на МТ6	Включено в стоимость станка	1 шт.
15	Шприц для смазки	Включено в стоимость станка	1 шт.
16	Комплект фундаментных регулировочных опор	Включено в стоимость станка	1 комп.
17	Защитный кожух токарного патрона	Включено в стоимость станка	1 шт.
18	Защита ходового винта и вала	Включено в стоимость станка	1 шт.
19	Передняя защита зоны резания	Включено в стоимость станка	1 шт.
20	Конусная линейка	Включено в стоимость станка	1 шт.
21	УЦИ по двум осям	Включено в стоимость станка	1 комп.
22	Документация на станок	Включено в стоимость станка	1 шт.

ХАРАКТЕРИСТИКИ

ПАРАМЕТРЫ	ЗНАЧЕНИЯ
Модель станка	CW6163A-1000
Бренд	MetalCraft
Макс. диаметр над станиной, мм	Ø630
Макс. длина заготовки, мм	1000
Макс. диаметр над суппортом, мм	Ø370
Макс. длина точения, мм	900
Нарезание метрической резьбы	1 - 240 мм / 50
Нарезание дюймовой резьбы	14 - 1 tpi / 26
Нарезание питчевой резьбы	28 - 1 DP / 24
Нарезание модульной резьбы	14 - 1 tpi / 26
Торец шпинделя	D11
Диаметр отверстия шпинделя, мм	Ø105 (опционально Ø130)
Конус отверстия в шпинделе	Метрический Ø120 1:20
Мощность двигателя шпинделя, кВт	11
Макс. скорость вращения шпинделя, об/мин	1000
Размер резца, мм	32 x 32
Макс. ход резцовой салазки, мм	200
Конус пиноли задней бабки	MТ6
Ход пиноли задней бабки, мм	230
Диаметр пиноли задней бабки, мм	Ø100
Поперечное смещение корпуса задней бабки, мм	±10
Габаритные размеры станка (Д x Ш x В), мм	3275 x 1393 x 1537
Масса станка, кг	3400

ЦЕНЫ И УСЛОВИЕ ПОСТАВКИ

Наименование	Ед.	Кол-во	Цена, с НДС *
Токарно-винторезный станок MetalCraft CW6163A-1000	шт.	1	340 828 ₪ <b>289 704 ₪</b> Скидка: <b>15%</b>
Дополнительные условия поставки:			
Пуско-наладочные работы, инструктаж персонала	шт.	1	По согласованию
Автодоставка DDP - площадка Покупателя	шт.	1	По согласованию

**Условия оплаты** 30% аванс, 70% по приходу на склад Поставщика. Возможны другие варианты оплаты

**Условия поставки** Самовывоз. Возможна доставка до площадки Покупателя по согласованию.

**Гарантия** Гарантия на предлагаемое оборудование составляет **12 месяцев**

Адрес склада: г. Екатеринбург, ул. Благодатская, стр.76

\* оплата производится в рублях по курсу ЦБ РФ на дату платежа



Компания ООО «Станкоинструментальный холдинг» основана в 2012 году в городе Екатеринбург. Основным направлением деятельности является поставки промышленного оборудования для металлообработки, включая токарные, фрезерные, электроэрозионные, ленточнопильные станки и лазерные маркираторы. На сегодняшний день продукция компании поставляется в Россию и страны СНГ, а ее широкий ассортимент позволяет закрывать потребности предприятий как со штучным, так и крупносерийным производством.



### I. ПОДБОР И ПОСТАВКА ОБОРУДОВАНИЯ

Специалисты компании подберут необходимую модель и комплектацию станка в соответствии с решаемыми задачами. В данном каталоге собраны и описаны наиболее популярные модели металлообрабатывающего оборудования различного типа. Комплектации представленных здесь станков были выбраны нашими инженерами, исходя из собственного производственного опыта и потребностей российского рынка металлообработки. Таким образом, мы всегда готовы помочь вам в подборе технологического решения как из наличия, так и под заказ.

### II. МОНТАЖ И ПУСКОНАЛАДКА ОБОРУДОВАНИЯ

Монтаж и пусконаладка являются важными работами, качество которых непосредственно влияет на последующую эксплуатацию станка. Их выполнение низкоквалифицированными специалистами может привести к негативным последствиям: поломке, снятию оборудования с гарантии. Мы рекомендуем воспользоваться нашей услугой, которая гарантирует качественное выполнение всех работ полном объеме с предоставлением гарантии.



### III. СЕРВИСНОЕ ОБСЛУЖИВАНИЕ

Ремонт и обслуживание станков являются неотъемлемыми работами на любом производстве. Оперативность и своевременность их выполнения позволяют минимизировать риски и избежать непредвиденные случаи простоя оборудования. Наши высококвалифицированные инженеры всегда готовы помочь в этом важном вопросе и выполняют полный комплекс необходимых работ от гарантийного ремонта до сервисного регулярного обслуживания. Мы гарантируем качественное и оперативное выполнение работ независимо от сложности оборудования.

УЗНАЙТЕ БОЛЬШЕ



О ТОВАРЕ



О КОМПАНИИ