

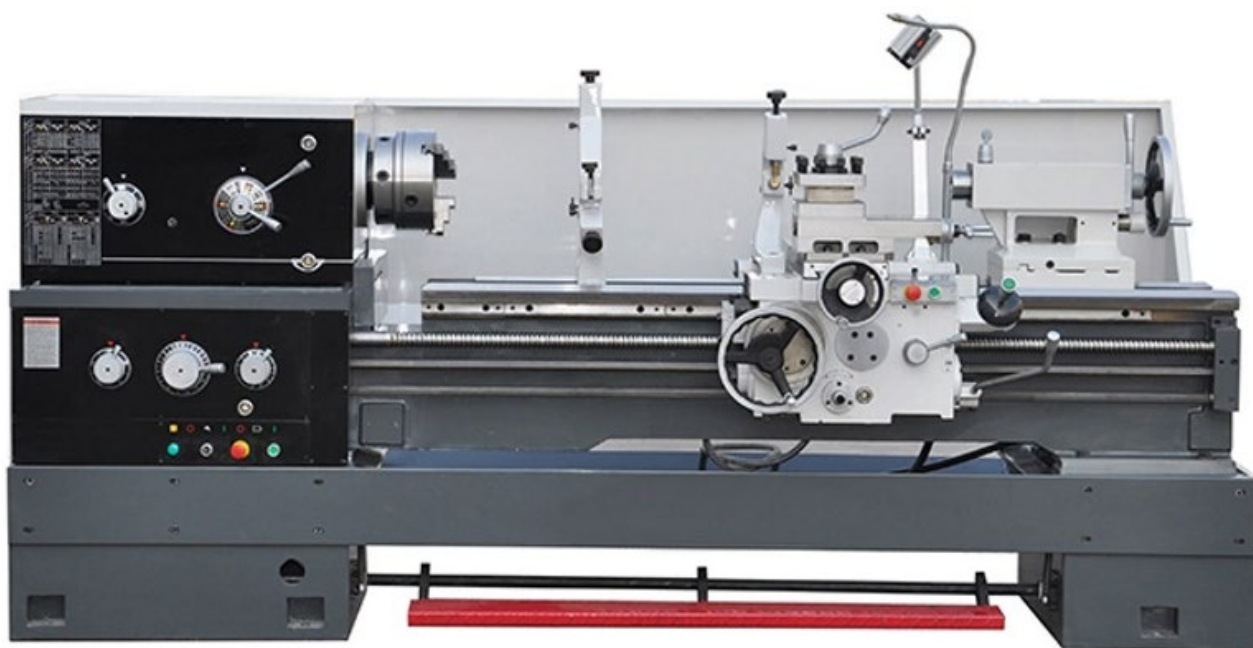


ООО «СТАНКОИНСТРУМЕНТАЛЬНЫЙ ХОЛДИНГ»

Адрес фактический: 620087, г. Екатеринбург, ул. Благодатская, стр.76
Адрес юридический: 620028, г. Екатеринбург, ул. Татищева, д.49 - 433
ИНН: 6685011450 / КПП: 665801001 / ОГРН: 1126685011507 / ОКПО 12292410
Сайт: станкоинструмент.рф | E-mail: stinhol@yandex.ru | Телефон: 8 800 101-14-36

ТЕХНИКО-КОММЕРЧЕСКОЕ ПРЕДЛОЖЕНИЕ
НА ПОСТАВКУ ТОКАРНО-ВИНТОРЕЗНОГО (УНИВЕРСАЛЬНОГО) СТАНКА

METALCRAFT 16K30-1000



MetalCraft®

Станок MetalCraft 16К30-1000 - универсальное оборудование для выполнения широкого спектра токарно-винторезных операций: наружное и внутреннее точение, подрезание торцов, нарезание резьбы (метрической, дюймовой, модульной, питчевой), сверление, зенкование отверстий. При изготовлении станка MetalCraft 16К30-1000 используются высококачественные комплектующие (см. ниже). Станки имеют высокую точность обработки.

Редуктор



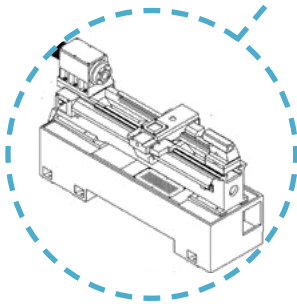
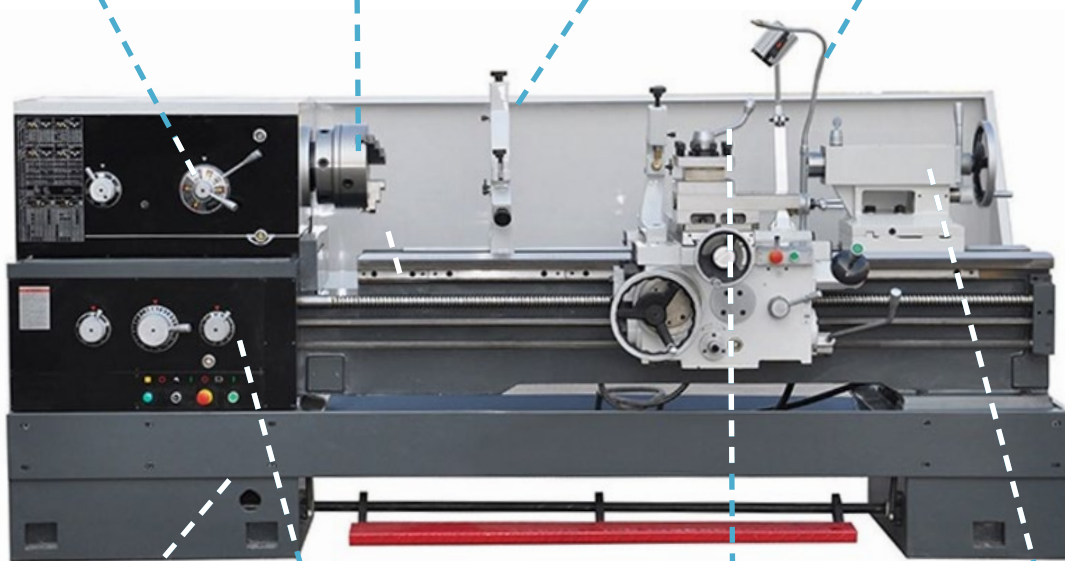
Трехлапчатый токарный патрон



Люнеты



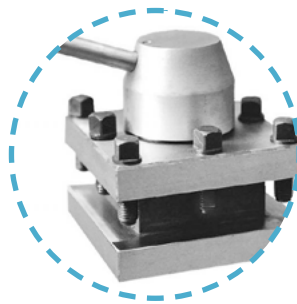
Система подачи СОЖ



Цельнолитая станина из серого чугуна (Mehanit)



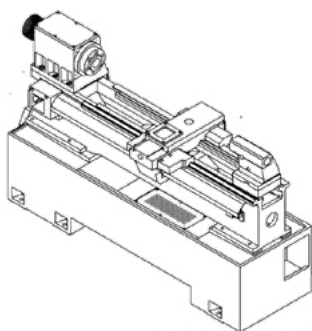
Коробка подач



Резцедержатель (25x25 мм, поворот ±90°)



Задняя бабка МТ5

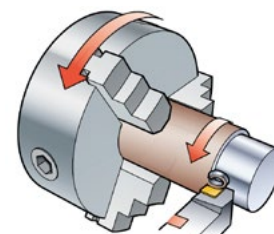


1. ЦЕЛЬНОЛИТАЯ ЧУГУННАЯ СТАНИНА

В станках 16К30-1000 используется цельнолитая станина из серого чугуна марки **Mehanit**, которая отличается высокой прочностью. Все элементы станины рассчитаны методом конечных элементов (FEM) для устранения их перекоса и увеличения демпфирующих свойств. Непосредственно перед обработкой станина проходит несколько этапов старения. Кроме этого все литые детали станины усилены ребрами жесткости, проходят испытания на устойчивость и термостабильность.

2. НАДЕЖНЫЙ ВЫСОКОСКОРОСТНОЙ ШПИНДЕЛЬ

В станках 16К30-1000 применяется шпиндель D8: 24 скорости от 9 до 1600 об/мин. Данная модель шпинделя отличается повышенной жесткостью и точностью. Направляющие и шестерни проходят закалку поверхности с последующей шлифовкой, что позволяет увеличить срок службы узла и значительно снизить уровень шума в процессе резания.



3. УСТРОЙСТВО ЦИФРОВОЙ ИНДЕКАЦИИ (УЦИ)

На мониторе УЦИ отображаются координаты осей перемещения станка. Электрический сигнал на монитор поступают от оптических линеек. Благодаря точному отображению перемещения оси, токарю не приходится отвлекаться на лимбы и производить дополнительный расчет перемещения, а работать, опираясь на показания монитора, что значительно увеличивает производительность станка.



3. СИСТЕМА ПОДАЧИ СОЖ

Конструкция токарно-винторезного станка 16К30-1000 оснащена системой подачи смазочно-охлаждающей жидкости (СОЖ). Трубка регулируется вручную и позволяет максимально точно направить поток СОЖ непосредственно в зону резания. Система подачи СОЖ позволяет увеличить стойкость применяемого инструмента, а также существенно повысить качество обработки.



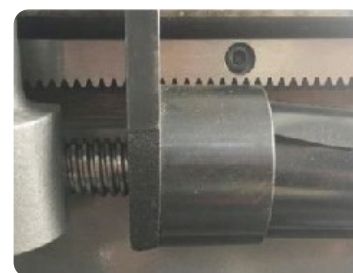
4. ПОДВИЖНЫЙ / НЕПОДВИЖНЫЙ ЛЮНЕТ

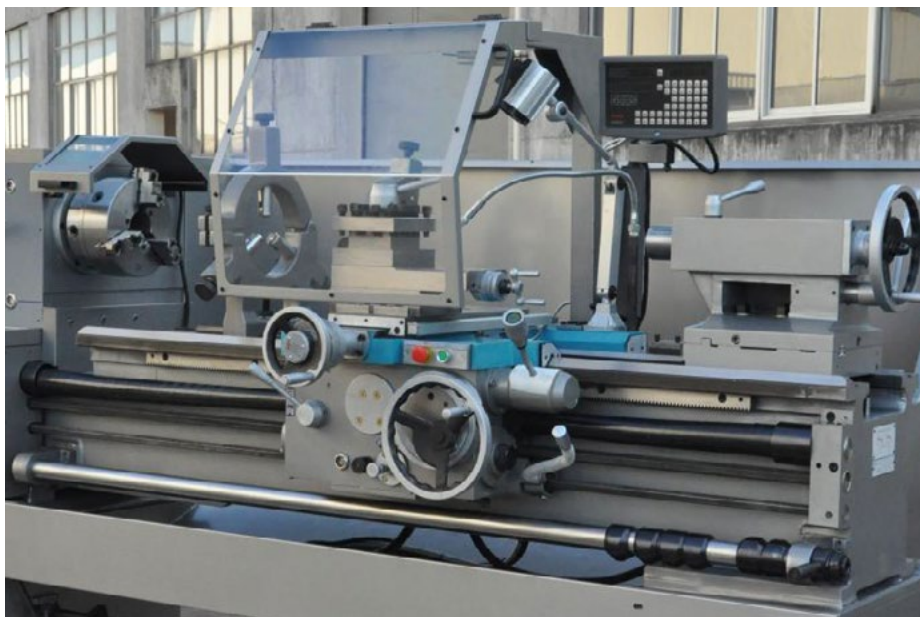
Применение люнетов упрощает токарную обработку и обеспечивает дополнительную поддержку длинных заготовок, защищая их от прогиба. Станки 16К30-1000 комплектуются двумя люнетами различных видов:

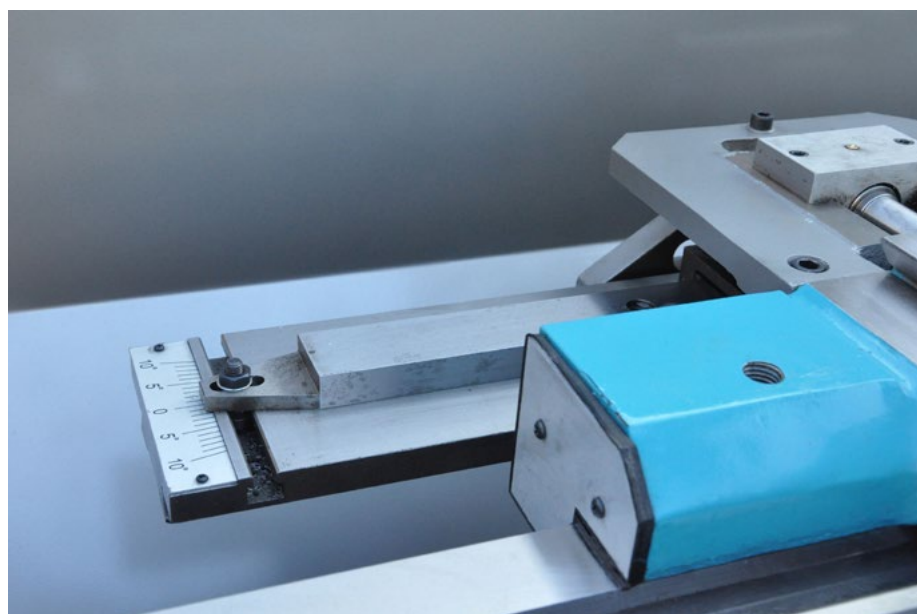
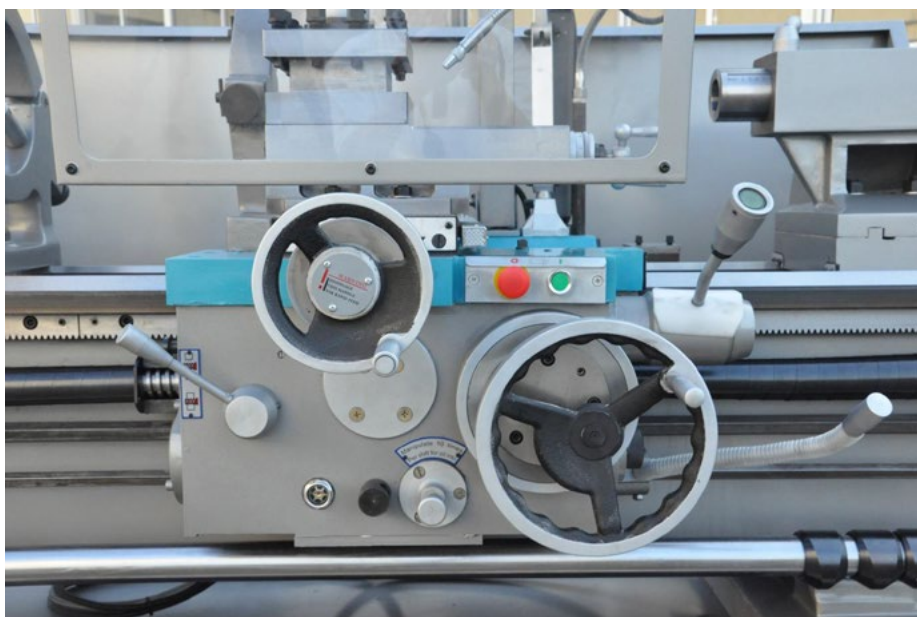
- Неподвижный люнет Ø50-200 мм
- Подвижный люнет Ø18-100 мм

5. ДОПОЛНИТЕЛЬНАЯ ЗАЩИТА УЗЛОВ СТАНКА

Основные узлы токарно-винторезного станка 16К30-1000 оснащаются дополнительной защитой. Специальные защитные кожухи устанавливаются на токарный патрон, резцедержатель и ходовой винт. Данная защита повышает безопасность эксплуатации станка.









ТЕХНИЧЕСКИЕ ХАРАКТЕРИСТИКИ

Параметры	Значение
Модель станка	16К30-1000
Торговая марка	MetalCraft
Параметры обработки	
Макс. диаметр над станиной, мм*	Ø500
Макс. диаметр над суппортом, мм	Ø310
Ширина станины, мм	405
Максимальная длина заготовки, мм	1000
Максимальная длина обработки, мм**	850
Шпиндель	
Торец шпинделя	D8
Диаметр отверстия шпинделя, мм	Ø80
Конус отверстия в шпинделе	M7
Количество скоростей	24
Скорость вращения шпинделя, об/мин	9 - 1600
Мощность главного двигателя, кВт	7.5
Диапазон подач	
Диапазон продольных подач, мм/об (дюйм/об)	0.063 - 6.43 мм (0.0023" - 0.2392")
Диапазон поперечных подач, мм/об (дюйм/об)	0.027 - 2.73 мм (0.0010" - 0.1016")
Ускоренный ход продольных подач, м/мин	4.5
Ускоренный ход поперечных подач, м/мин	1.9
Нарезание резьбы	
Метрическая резьба	1 - 224 мм
Дюймовая резьба	28 - 1/8 tpi
Питчевая резьба	56 - 1/4 DP
Модульная резьба	0.5 - 112 MP
Задняя бабка	
Конус пиноли задней бабки	M7
Ход пиноли задней бабки, мм	150
Диаметр пиноли задней бабки, мм	Ø75
Поперечное смещение корпуса задней бабки, мм	±15
Общие сведения	
Размер применяемых державок, мм	25 x 25
Максимальный ход резцовой салазки, мм	145
Максимальный ход поперечной каретки, мм	340
Габаритные размеры станка (Д x Ш x В), мм	2500 x 900 x 1259
Масса станка, кг	2750

* Макс. диаметр обработки над выемкой в станине - Ø720 мм (опционально)

** Длина с учетом установленных предохранительных упоров на ходовом винте

Обращаем Ваше внимание на богатую стандартную комплектацию предлагаемого станка. **Зеленым** шрифтом выделены опции, которые, как правило, участники рынка в стандартную комплектацию не включают. По нашему производственному опыту (эксплуатируем более 10 универсальных станков) данные опции необходимы для высокоэффективной работы станка.

БОГАТАЯ КОМПЛЕКТАЦИЯ			
№ п/п	Наименование	Примечание	Количество
1	3-кулачковый патрон Ø250 мм	включено в стоимость станка	1 шт.
2	4-кулачковый патрон Ø320 мм	включено в стоимость станка	1 шт.
3	Лицевая панель (длина 400 мм)	включено в стоимость станка	1 шт.
4	Втулка шпинделя	включено в стоимость станка	1 шт.
5	Вращающийся центр МТ5	включено в стоимость станка	1 шт.
6	Упорный центр МТ5	включено в стоимость станка	1 шт.
7	Система охлаждения	включено в стоимость станка	1 шт.
8	Светодиодное рабочее освещение	включено в стоимость станка	1 шт.
9	Электромагнитный тормоз	включено в стоимость станка	1 шт.
10	Электрическая распределительная система Schneider (Франция) / Siemens (Германия)	включено в стоимость станка	1 комп.
11	Комплект инструмента и оснастки	включено в стоимость станка	1 комп.
12	Неподвижный люнет 50-200 мм	включено в стоимость станка	1 шт.
13	Подвижный люнет 18-100 мм	включено в стоимость станка	1 шт.
14	Оптические линейки с УЦИ (2 оси)	включено в стоимость станка	1 комп.
15	Защита токарного патрона	включено в стоимость станка	1 шт.
16	Защита резцедержателя	включено в стоимость станка	1 шт.
17	Защита ходового винта	включено в стоимость станка	1 шт.
18	Инструкция по эксплуатации	включено в стоимость станка	1 шт.

ЦЕНЫ И УСЛОВИЯ ПОСТАВКИ

№ п/п	Наименование	Артикул	Ед.	Кол-во	Цена, Р с НДС
1	Токарно-винторезный (универсальный) станок 16К30-1000 в вышеуказанной комплектации	16К30-1000	шт.	1	(2 698 600,00) 2 293 810,00 скидка 15%
Дополнительные услуги					
2	Пуско-наладочные работы, инструктаж персонала		шт.	1	по согласованию
3	Автодоставка DDP - площадка Покупателя		шт.	1	по согласованию

Страна-производитель: Китай

Адрес склада: г. Екатеринбург, ул. Благодатская, стр.76

Гарантия: 12 месяцев.

Компания ООО «Станкоинструментальный холдинг» основана в 2012 году в городе Екатеринбург. Основным направлением деятельности является поставки промышленного оборудования для металлообработки, включая токарные, фрезерные, электроэрозионные, ленточнопильные станки и лазерные маркираторы. На сегодняшний день продукция компании поставляется в Россию и страны СНГ, а ее широкий ассортимент позволяет закрывать потребности предприятий как со штучным, так и крупносерийным производством.

I. ПОДБОР И ПОСТАВКА ОБОРУДОВАНИЯ

Специалисты компании подберут необходимую модель и комплектацию станка в соответствии с решаемыми задачами. В данном каталоге собраны и описаны наиболее популярные модели металлообрабатывающего оборудования различного типа. Комплектации представленных здесь станков были выбраны нашими инженерами, исходя из собственного производственного опыта и потребностей российского рынка металлообработки. Таким образом, мы всегда готовы помочь вам в подборе технологического решения как из наличия, так и под заказ.



II. МОНТАЖ И ПУСКОНАЛАДКА ОБОРУДОВАНИЯ

Монтаж и пусконаладка являются важными работами, качество которых непосредственно влияет на последующую эксплуатацию станка. Их выполнение низкоквалифицированными специалистами может привести к негативным последствиям: поломке, снятию оборудования с гарантии. Мы рекомендуем воспользоваться нашей услугой, которая гарантирует качественное выполнение всех работ полном объеме с предоставлением гарантии.

III. СЕРВИСНОЕ ОБСЛУЖИВАНИЕ

Ремонт и обслуживание станков являются неотъемлемыми работами на любом производстве. Оперативность и своевременность их выполнения позволяют минимизировать риски и избежать непредвиденные случаи простоя оборудования. Наши высококвалифицированные инженеры всегда готовы помочь в этом важном вопросе и выполняют полный комплекс необходимых работ от гарантийного ремонта до сервисного регулярного обслуживания. Мы гарантируем качественное и оперативное выполнение работ независимо от сложности оборудования.



ООО «СТАНКОИНСТРУМЕНТАЛЬНЫЙ ХОЛДИНГ»

Екатеринбург, ул. Благодатская, стр.76

8 800 101-14-36

stinhol@yandex.ru

станкоинструмент.рф

