

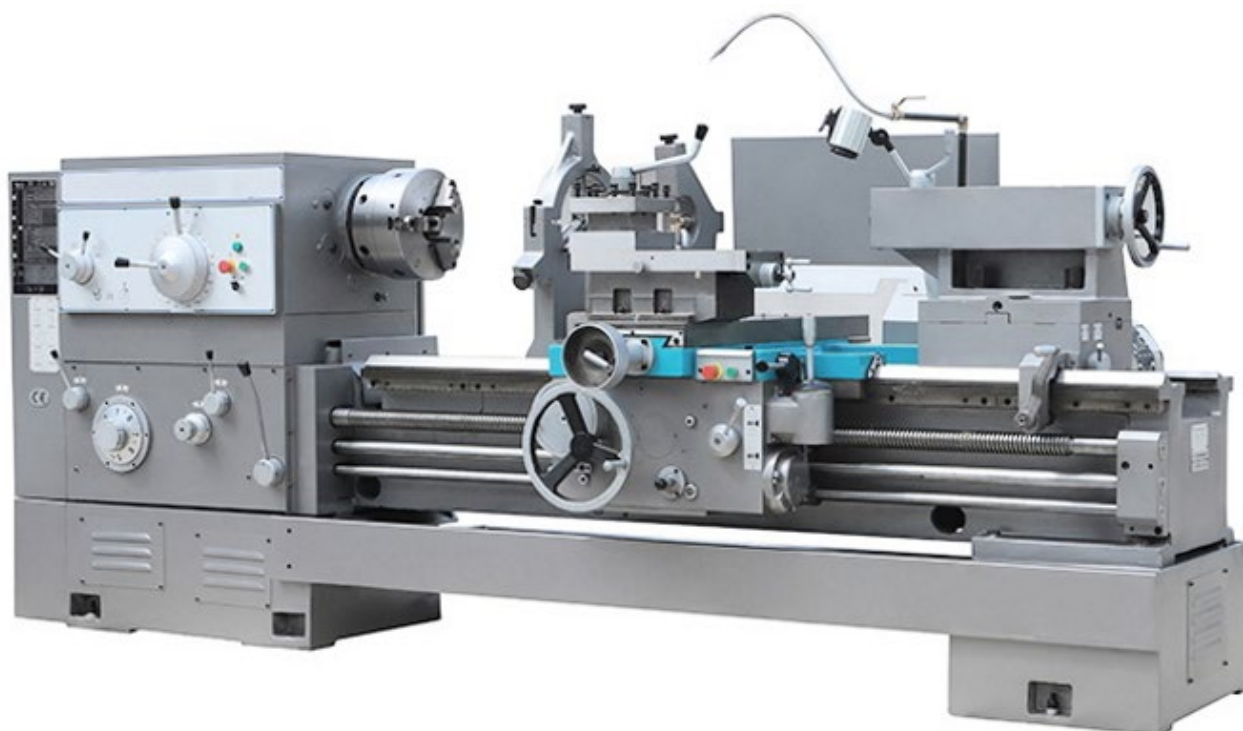


## ООО «СТАНКОИНСТРУМЕНТАЛЬНЫЙ ХОЛДИНГ»

Адрес фактический: 620087, г. Екатеринбург, ул. Благодатская, стр.76  
Адрес юридический: 620028, г. Екатеринбург, ул. Татищева, д.49 - 433  
ИНН: 6685011450 / КПП: 665801001 / ОГРН: 1126685011507 / ОКПО 12292410  
Сайт: станкоинструмент.рф | E-mail: stinhol@yandex.ru | Телефон: 8 800 101-14-36

### ТЕХНИКО-KOMMЕРЧЕСКОЕ ПРЕДЛОЖЕНИЕ НА ПОСТАВКУ ТОКАРНО-ВИНТОРЕЗНОГО (УНИВЕРСАЛЬНОГО) СТАНКА

#### METALCRAFT CW6163A-1500



MetalCraft®

Станок **MetalCraft CW6163A-1500** - универсальное оборудование для выполнения широкого спектра токарно-винторезных операций: наружное и внутреннее точение, подрезание торцов, нарезание резьбы (метрической, дюймовой, модульной, питчевой), сверление, зенкование отверстий. При изготовлении станка **MetalCraft CW6163A-1500** используются высококачественные комплектующие (см.ниже). Станки имеют высокую точность обработки.

Редуктор



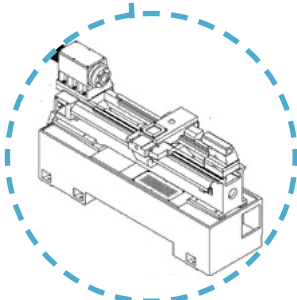
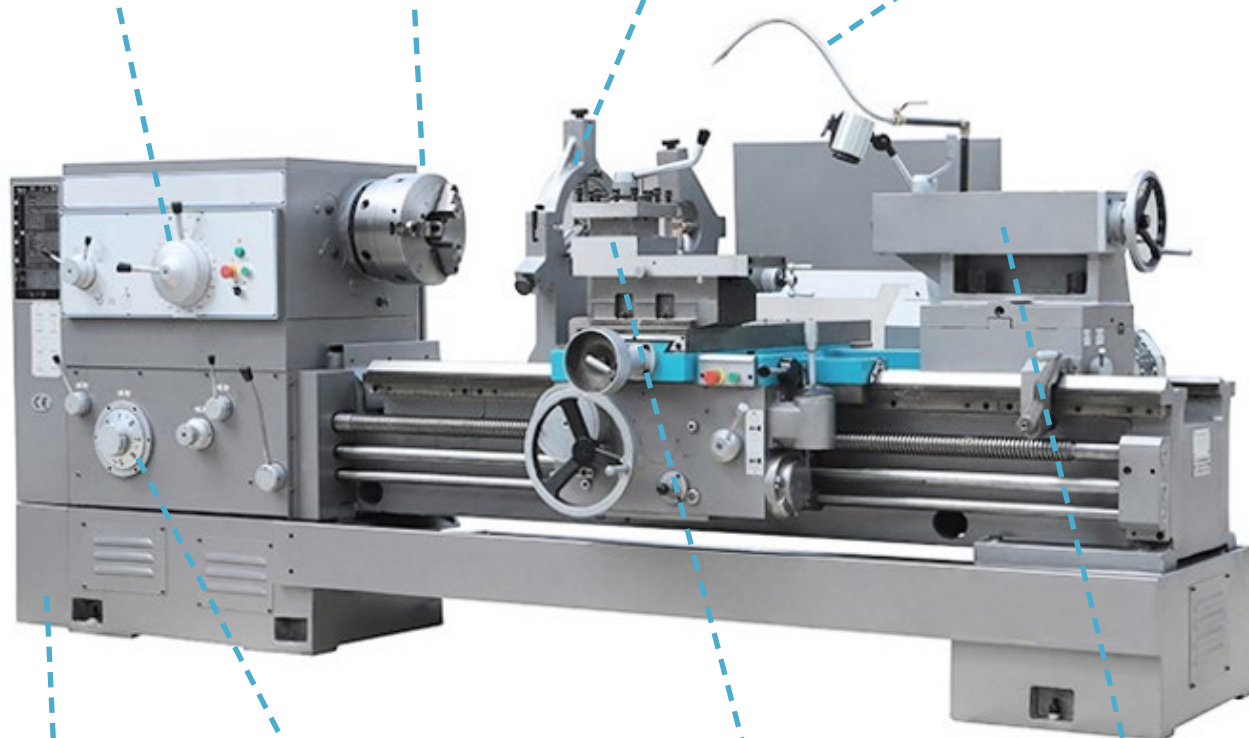
Трехлапчатый токарный патрон



Люнеты



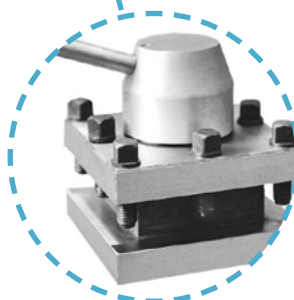
Система подачи СОЖ



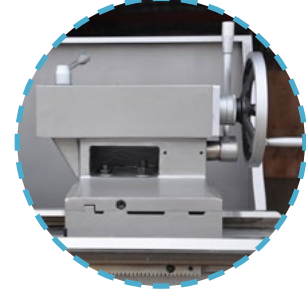
Цельнолитая станина из серого чугуна (Mehanit)



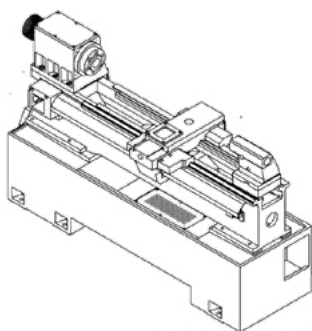
Коробка подач



Резцедержатель (32x32 мм, поворот ±90°)



Задняя бабка МТ5



## 1. ЦЕЛЬНОЛИТАЯ ЧУГУННАЯ СТАНИНА

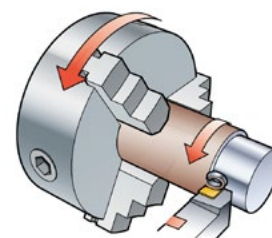
В станках СW6163А-1500 используется цельнолитая станина из серого чугуна марки **Mehanit**, которая отличается высокой прочностью. Все элементы станины рассчитаны методом конечных элементов (FEM) для устранения их перекоса и увеличения демпфирующих свойств. Непосредственно перед обработкой станина проходит несколько этапов старения. Кроме этого все литые детали станины усилены ребрами жесткости, проходят испытания на устойчивость и термостабильность.

## 2. НАДЕЖНЫЙ ВЫСОКОСКОРОСТНОЙ ШПИНДЕЛЬ

В станках СW6163А-1500 применяется шпиндель D11 со следующими характеристиками:

- 18 скоростей от 7,5 до 1000 об/мин;
- диаметр отверстия 105мм;
- конус отверстия - 1:20

Данная модель шпинделя отличается повышенной жесткостью и точностью. Направляющие и шестерни проходят закалку поверхности с последующей шлифовкой, что позволяет увеличить срок службы узла и значительно снизить уровень шума в процессе резания.



## 3. УСТРОЙСТВО ЦИФРОВОЙ ИНДЕКАЦИИ (УЦИ)

На мониторе УЦИ отображаются координаты осей перемещения станка. Электрический сигнал на монитор поступают от оптических линеек. Благодаря точному отображению перемещения оси, токарю не приходится отвлекаться на лимбы и производить дополнительный расчет перемещения, а работать, опираясь на показания монитора, что значительно увеличивает производительность станка.

## 4. ПОДВИЖНЫЙ / НЕПОДВИЖНЫЙ ЛЮНЕТ

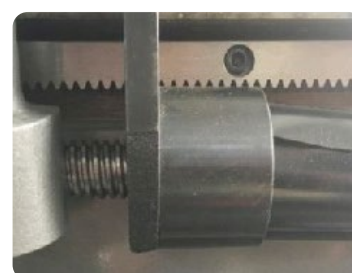
Применение люнетов упрощает токарную обработку и обеспечивает дополнительную поддержку длинных заготовок, защищая их от прогиба. Станки СW6163А-1500 комплектуются двумя люнетами различных видов:

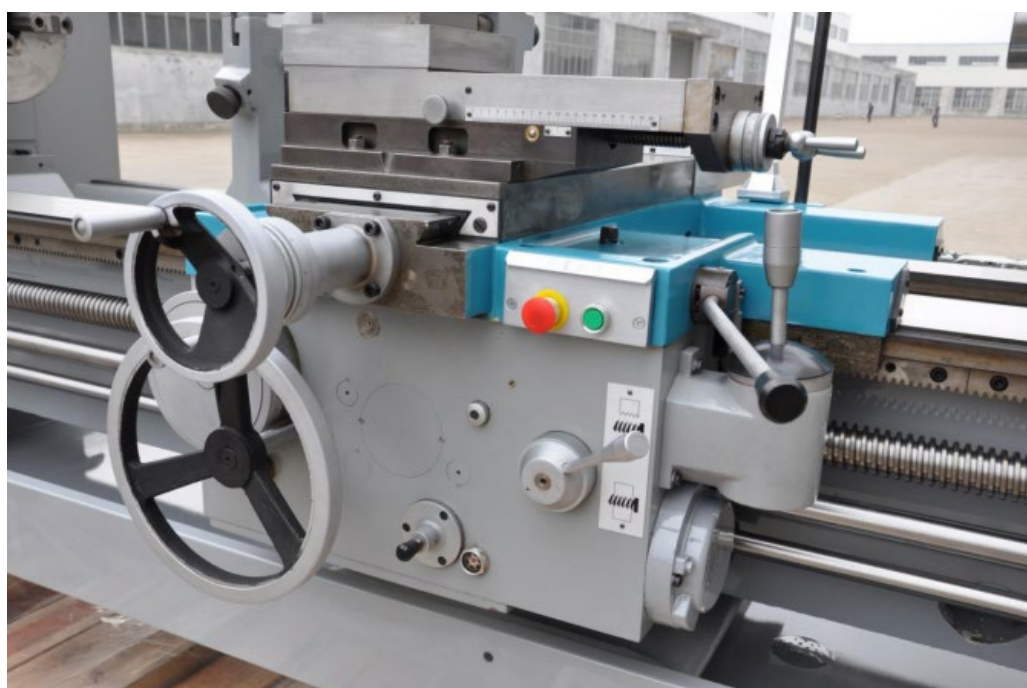
- Неподвижный люнет Ø30-240 мм
- Подвижный люнет Ø25-130 мм



## 5. ДОПОЛНИТЕЛЬНАЯ ЗАЩИТА УЗЛОВ СТАНКА

Основные узлы токарно-винторезного станка СW6163А-1500 оснащаются дополнительной защитой. Специальные защитные кожухи устанавливаются на токарный патрон, резцедержатель и ходовой винт. Данная защита повышает безопасность эксплуатации станка.







ТЕХНИЧЕСКИЕ ХАРАКТЕРИСТИКИ	
Параметры	Значение
Модель станка	CW6163A-1500
Торговая марка	MetalCraft
Параметры обработки	
Максимальный диаметр над станиной, мм	Ø630
Максимальный диаметр над суппортом, мм	Ø370
Максимальный диаметр над выемкой в станине, мм*	Ø830 (опционально)
Ширина станины, мм	560
Максимальная длина заготовки, мм	1500
Максимальная длина обработки, мм	1400
Максимальный вес заготовки, кг	2000
Шпиндель	
Торец шпинделя	D11
Диаметр отверстия шпинделя, мм	Ø105 (опционально Ø130)
Конус отверстия в шпинделе, мм	Метрический Ø120 1:20
Количество скоростей	18
Скорость вращения шпинделя, об/мин	7.5 - 1000
Диапазон подач	
Количество продольных подач	64
Диапазон продольных подач (1:1)	0.1-1.52 мм/об
Диапазон продольных подач (16:1)	1.6-24.3 мм/об
Количество поперечных подач	64
Диапазон поперечных подач	Половина продольных подач
Перемещение	
Ускоренное продольное перемещение, мм/мин	4000
Ускоренное поперечное перемещение, мм/мин	2000
Нарезание резьбы	
Метрическая резьба	1 - 240 мм / 50
Дюймовая резьба	14 - 1 tpi / 26
Питчевая резьба	28 - 1 DP / 24
Модульная резьба	0.5 - 120 MP / 53
Задняя бабка	
Конус пиноли задней бабки	MT6
Ход пиноли задней бабки, мм	230
Диаметр пиноли задней бабки, мм	Ø100
Общие сведения	
Шаг / диаметр ходового винта ШВП, мм	12 / Ø55
Вертикальное расстояние от центра шпинделя до установочного основания, мм	33
Размер применяемых державок, мм	32 x 32
Максимальное поперечное перемещение суппорта, мм	480
Угол поворота резцедержателя	±90°
Максимальный ход резцовой салазки, мм	200
Мощность главного двигателя, кВт	11
Мощность двигателя быстрой подачи, кВт	1.1
Мощность насоса охлаждающей жидкости, Вт	90
Габаритные размеры станка (Д x Ш x В), мм	3725 x 1393 x 1537
Масса станка, кг	3700

\* Эффективная длина выемки - 310 мм

Обращаем Ваше внимание на богатую стандартную комплектацию предлагаемого станка. **Зеленым** шрифтом выделены опции, которые, как правило, участники рынка в стандартную комплектацию не включают. По нашему производственному опыту (эксплуатируем более 10 универсальных станков) данные опции необходимы для высокоэффективной работы станка.

БОГАТАЯ КОМПЛЕКТАЦИЯ			
№ п/п	Наименование	Примечание	Количество
1	3-кулачковый патрон Ø325 мм	включено в стоимость станка	1 шт.
2	4-кулачковый патрон Ø500 мм	включено в стоимость станка	1 шт.
3	Лицевая панель (длина 800 мм)	включено в стоимость станка	1 шт.
4	4-х позиционный резцедержатель	включено в стоимость станка	1 шт.
5	Ручная задняя бабка	включено в стоимость станка	1 шт.
6	Рабочая лампа	включено в стоимость станка	1 шт.
7	Системы СОЖ и автоматизированной смазки	включено в стоимость станка	1 шт.
8	Упорный центр МТ6	включено в стоимость станка	1 комп.
9	Вращающийся центр с хвостовиком МТ6	включено в стоимость станка	1 шт.
10	С подвижным защитным кожухом	включено в стоимость станка	1 шт.
11	Ящик монтажных инструментов 500 мм	включено в стоимость станка	1 комп.
12	Неподвижный люнет Ø30-240 мм	включено в стоимость станка	1 комп.
13	Подвижный люнет Ø25-130 мм	включено в стоимость станка	1 комп.
14	Переходная втулка шпинделя с метрического 120 на МТ6	включено в стоимость станка	1 шт.
15	Шприц для смазки	включено в стоимость станка	1 шт.
16	Комплект фундаментных регулировочных опор	включено в стоимость станка	1 комп.
17	Защитный кожух токарного патрона	включено в стоимость станка	1 шт.
18	Защита ходового винта и вала	включено в стоимость станка	1 шт.
19	Передняя защита зоны резания	включено в стоимость станка	1 шт.
20	Конусная линейка	включено в стоимость станка	1 шт.
21	УЦИ по двум осям	включено в стоимость станка	1 комп.
22	Документация на станок	включено в стоимость станка	1 шт.

**ЦЕНЫ И УСЛОВИЯ ПОСТАВКИ**

№ п/п	Наименование	Артикул	Ед.	Кол-во	Цена, Р с НДС
1	Токарно-винторезный (универсальный) станок СW6163А-1500 в вышеуказанной комплектации	СW6163А-1500	шт.	1	4 368 300,00
<b>Дополнительные услуги</b>					
2	Пуско-наладочные работы, инструктаж персонала		шт.	1	по согласованию
3	Автодоставка DDP - площадка Покупателя		шт	1	по согласованию

Страна-производитель: Китай

Адрес склада: г. Екатеринбург, ул. Благодатская, стр.76

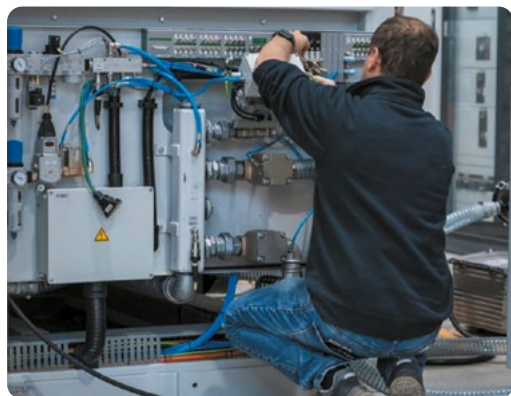
**Гарантия: 12 месяцев.**



Компания ООО «Станкоинструментальный холдинг» основана в 2012 году в городе Екатеринбург. Основным направлением деятельности является поставки промышленного оборудования для металлообработки, включая токарные, фрезерные, электроэрозионные, ленточнопильные станки и лазерные маркираторы. На сегодняшний день продукция компании поставляется в Россию и страны СНГ, а ее широкий ассортимент позволяет закрывать потребности предприятий как со штучным, так и крупносерийным производством.

## I. ПОДБОР И ПОСТАВКА ОБОРУДОВАНИЯ

Специалисты компании подберут необходимую модель и комплектацию станка в соответствии с решаемыми задачами. В данном каталоге собраны и описаны наиболее популярные модели металлообрабатывающего оборудования различного типа. Комплектации представленных здесь станков были выбраны нашими инженерами, исходя из собственного производственного опыта и потребностей российского рынка металлообработки. Таким образом, мы всегда готовы помочь вам в подборе технологического решения как из наличия, так и под заказ.



## II. МОНТАЖ И ПУСКОНАЛАДКА ОБОРУДОВАНИЯ

Монтаж и пусконаладка являются важными работами, качество которых непосредственно влияет на последующую эксплуатацию станка. Их выполнение низкоквалифицированными специалистами может привести к негативным последствиям: поломке, снятию оборудования с гарантии. Мы рекомендуем воспользоваться нашей услугой, которая гарантирует качественное выполнение всех работ полном объеме с предоставлением гарантии.

## III. СЕРВИСНОЕ ОБСЛУЖИВАНИЕ

Ремонт и обслуживание станков являются неотъемлемыми работами на любом производстве. Оперативность и своевременность их выполнения позволяют минимизировать риски и избежать непредвиденные случаи простоя оборудования. Наши высококвалифицированные инженеры всегда готовы помочь в этом важном вопросе и выполняют полный комплекс необходимых работ от гарантийного ремонта до сервисного регулярного обслуживания. Мы гарантируем качественное и оперативное выполнение работ независимо от сложности оборудования.



ООО «СТАНКОИНСТРУМЕНТАЛЬНЫЙ ХОЛДИНГ»

Екатеринбург, ул. Благодатская, стр.76

8 800 101-14-36

stinhol@yandex.ru

станкоинструмент.рф

